

Wykład monograficzny

Krzysztof Nowicki

**Katedra Teleinformatyki
Wydział Elektroniki, Telekomunikacji i Informatyki
Politechniki Gdańskiej**

Program zajęć ETHERNET (II) + usługa (IV)

1. Aplikacje i usługi a technologie sieciowe – K.Nowicki (1h)

2. Od Ethernetu do ...

- Carrier Ethernet (ETH w sieciach rozległych/Internecie)
- Automotive Ethernet (ETH w samochodach)
- Industrial Ethernet , IoT (ETH w przemyśle; internecie rzeczy)
- Ethernet over ... oraz ... over Ethernet



K.Nowicki – wykład (12)

Powtórka (zegary, min/max ramki, kodowanie 2/3/5/16 poziomowe działanie przełącznika ... - K.Nowicki – do 2h / 3+osoby ???

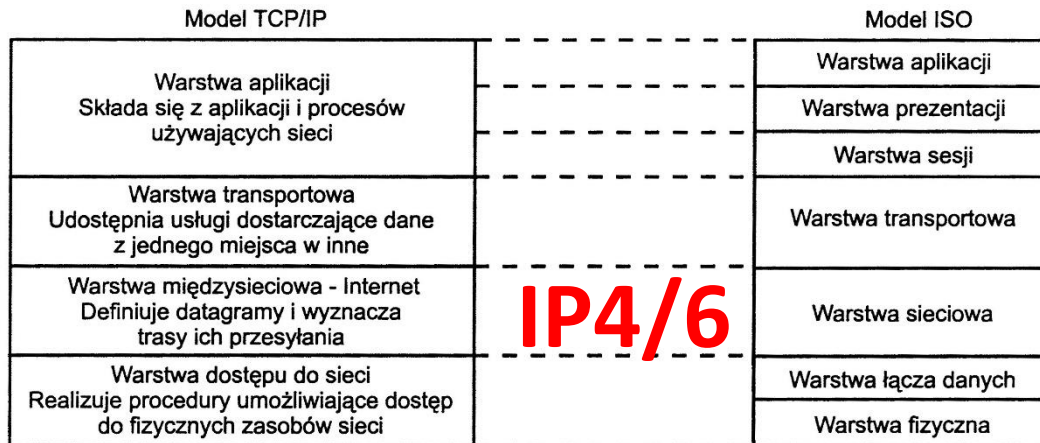
3. VoIP (5h)

- a) K. Malicki – Datera, +...; teoria (3h); zapewne w kwietniu (17.04)
- b) P. Pędzik-Aiton Caldwell; pokaz (2h); zapewne w kwietniu (17.04)

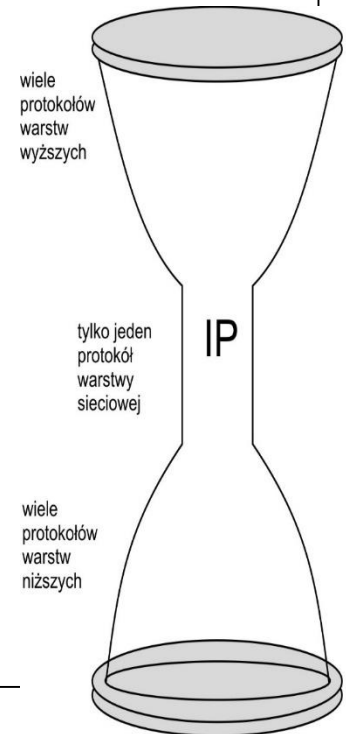
Zaliczenie - K.Nowicki – 1h

Modele warstwowe

Protokoły warstwy sieciowej: IP



Czterowarstwowy model TCP/IP i jego porównanie z modelem ISO/OSI



Modele warstwowe

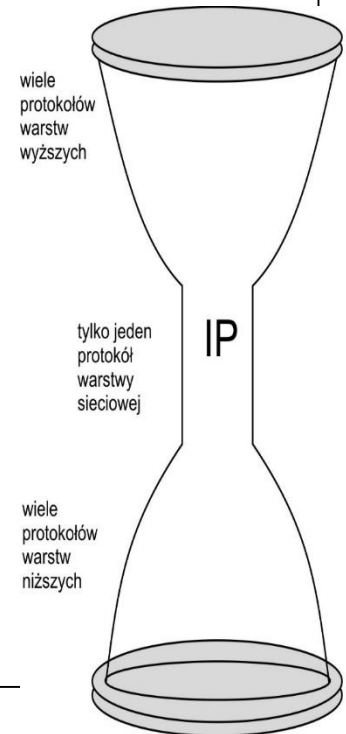
Protokoły warstwy aplikacji...

usługi sieciowe:

DNS, e-mail, HTTP, SSH,
Telnet, FTP, TFTP, SNMP,

Model TCP/IP		Model ISO
Warstwa aplikacji Składa się z aplikacji i procesów używających sieci	VoIP	Warstwa aplikacji
Warstwa transportowa Udostępnia usługi dostarczające dane z jednego miejsca w inne		Warstwa prezentacji
Warstwa międzysieciowa - Internet Definiuje datagramy i wyznacza trasy ich przesyłania		Warstwa sesji
Warstwa dostępu do sieci Realizuje procedury umożliwiające dostęp do fizycznych zasobów sieci		Warstwa transportowa
		Warstwa sieciowa
		Warstwa łącza danych
		Warstwa fizyczna

Czterowarstwowy model TCP/IP i jego porównanie z modelem ISO/OSI

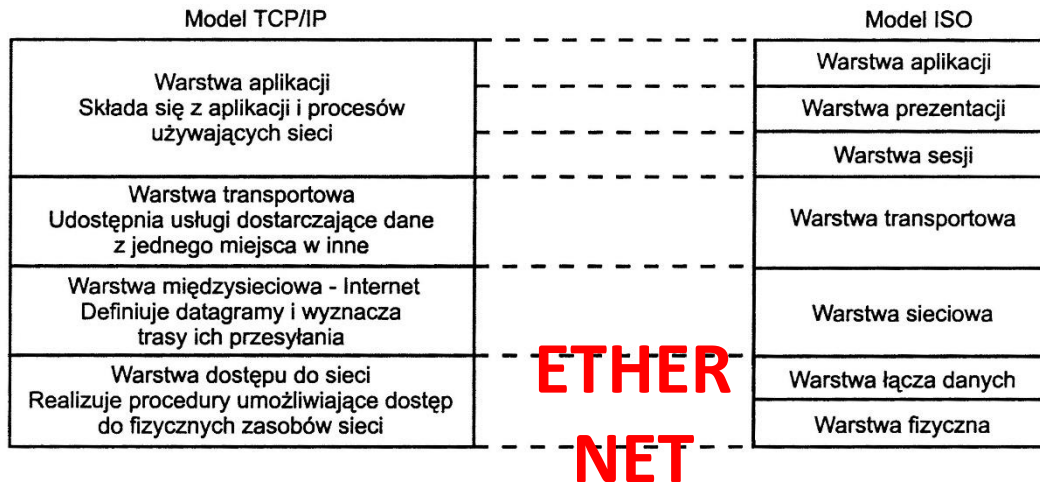


Modele warstwowe

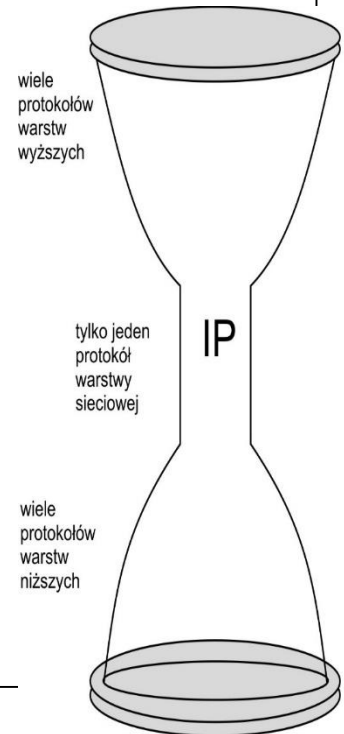
Protokoły warstwy
łącza danych...

transport „między NIE
TYLKO sąsiadami”:

TR, TB, FDDI, DQDB, FTP,
ATM, WiFi



Czterowarstwowy model TCP/IP i jego porównanie z modelem ISO/OSI



Modele warstwowe

Model TCP/IP

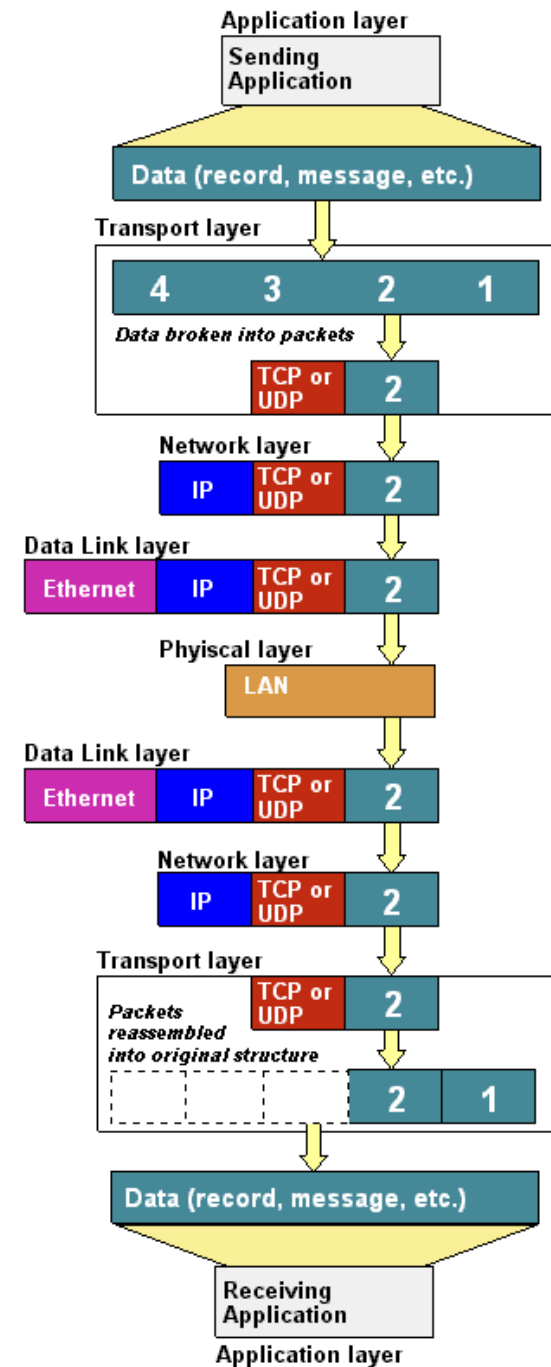
Warstwa aplikacji Składa się z aplikacji i procesów używających sieci
Warstwa transportowa Udostępnia usługi dostarczające dane z jednego miejsca w inne
Warstwa międzysieciowa - Internet Definiuje datagramy i wyznacza trasy ich przesyłania
Warstwa dostępu do sieci Realizuje procedury umożliwiające dostęp do fizycznych zasobów sieci

**Aplikacje
Usługi**

Model ISO

Warstwa aplikacji
Warstwa prezenta
Warstwa sesji
Warstwa transportowa
Warstwa sieciowa
Warstwa łącza danych
Warstwa fizyczna

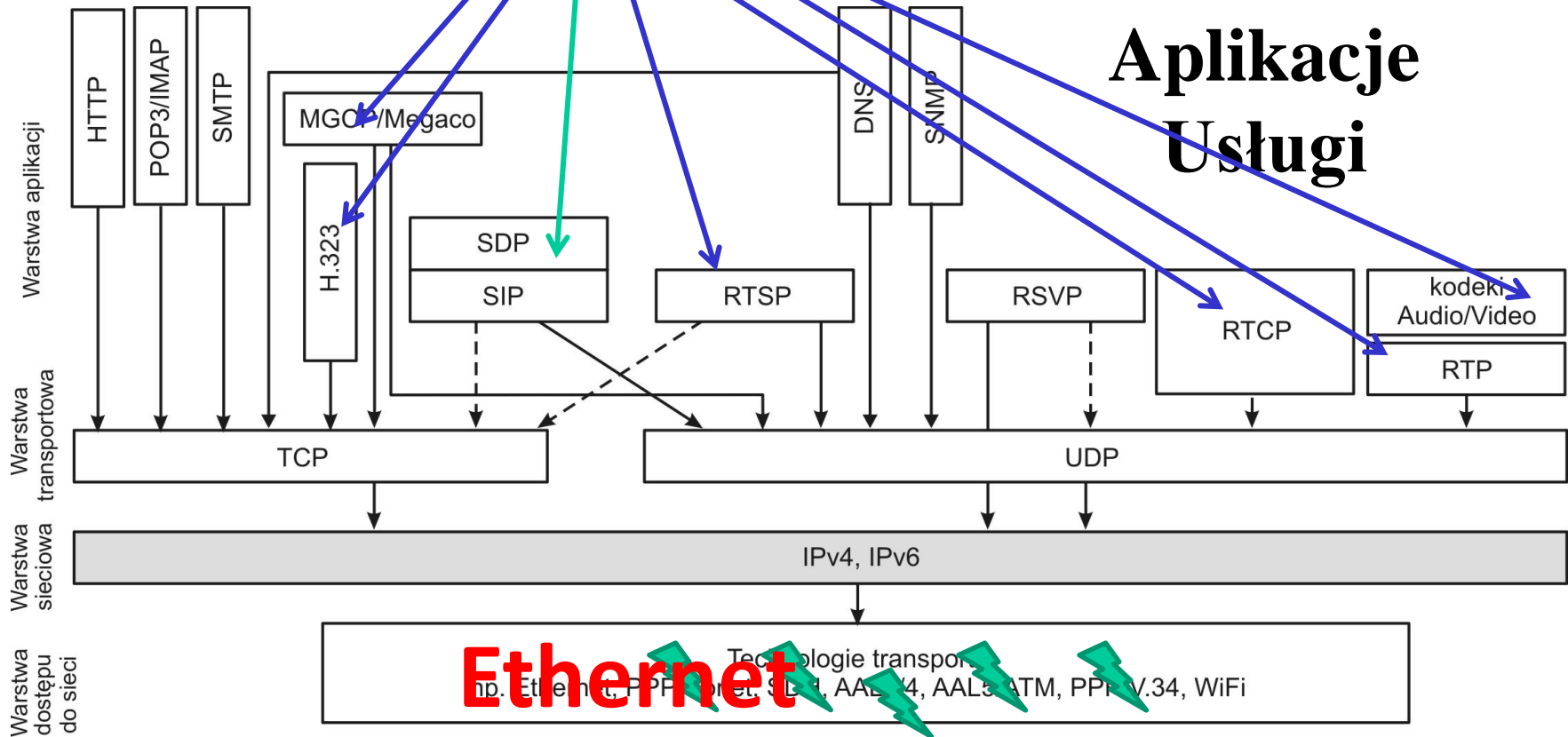
Czterowarstwowy model TCP/IP i jego porównanie z modelem ISO/OSI



Modele warstwowe

VoIP

Aplikacje Usługi

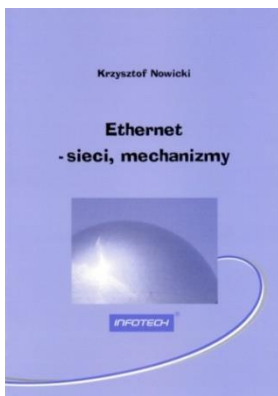


Wykład monograficzny

Monografia: Krawczyk H., Kaczmarek S., Nowicki K.:
Aplikacje i usługi a technologie sieciowe, WN PWN 2018

Rozdz. 3, 6 – uzupełnienie do wykładu i pokazu VoIP

Rozdz. 4-8 – uzupełnienie do: usługi telekomunikacyjne i informacyjne, jakość systemów i usług, projektowanie aplikacji użytkowych, przykład OVN



**Powtórka - K.Nowicki –
niedziela (po seminarium)
do 2h / 3+osoby ???**



Zaliczenie

- jedno pytanie z CE oraz jedno z tematyki VoIP gości;
- dowolny z ww. tematów będzie można zastąpić wykazaniem się wiedzą z zakresu rozdz. 4, 5, 7